

## OBL metering pumps

### Bơm định lượng OBL

model MC Series

#### Mô tả:

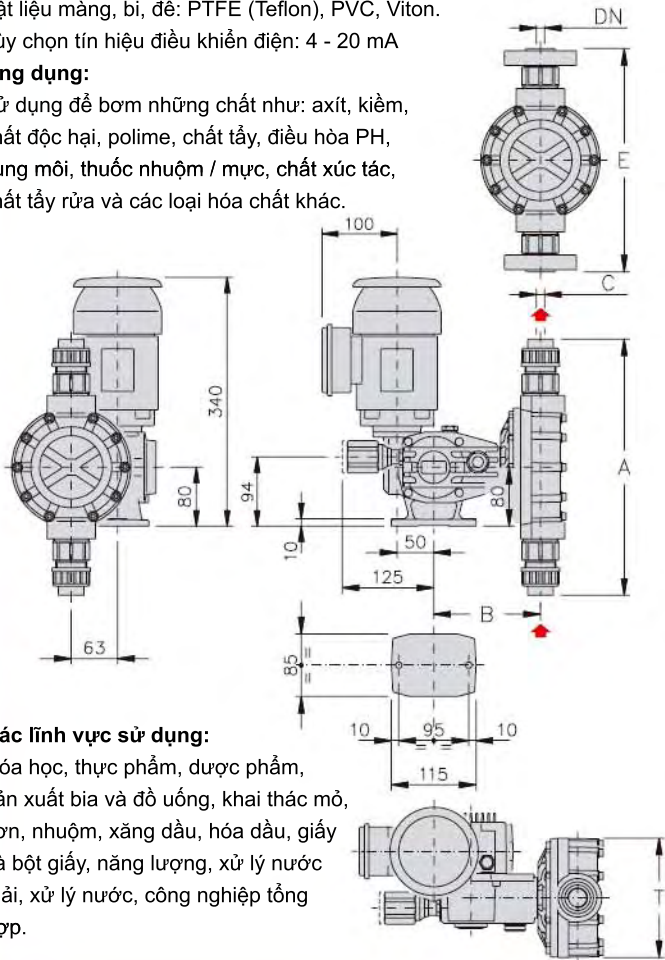
Bơm định lượng MC Series có xuất xứ từ Italia. Động cơ hoạt động mạnh mẽ, êm ái, tạo hiệu quả kinh tế cao. Với kiểu dáng công nghiệp có độ bền đạt chuẩn quốc tế. Bơm không bị rò rỉ, màng bơm kín, hoạt động liên tục liên tục. **Thông số:** dòng điện 3 pha, 50 Hz, 380 Volt. Dải lưu lượng: (100 - 420) lít/giờ. Áp suất đầu xả: (5 - 7) bar. Vật liệu đầu bơm: PP, Inox 316.

Vật liệu màng, bi, đế: PTFE (Teflon), PVC, Viton.

Tùy chọn tín hiệu điều khiển điện: 4 - 20 mA

#### Ứng dụng:

Sử dụng để bơm những chất như: axit, kiềm, chất độc hại, polime, chất tẩy, điều hòa PH, dung môi, thuốc nhuộm / mực, chất xúc tác, chất tẩy rửa và các loại hóa chất khác.



#### Các lĩnh vực sử dụng:

Hóa học, thực phẩm, dược phẩm, sản xuất bia và đồ uống, khai thác mỏ, sơn, nhuộm, xăng dầu, hóa dầu, giấy và bột giấy, năng lượng, xử lý nước thải, xử lý nước, công nghiệp tổng hợp.



**OBL**  
METERING PUMPS

#### Thông số kỹ thuật

Model	Mã đặt hàng	Lưu lượng	Áp suất	Đầu nối	Dòng điện
MC131	OBL-131-003	132 lít / giờ	7 kg/cm <sup>2</sup>	3/4"	0,3 kW, 50 Hz
MC201	OBL-201-004	197 lít / giờ	7 kg/cm <sup>2</sup>	3/4"	0,3 kW, 50 Hz
MC261	OBL-261-005	260 lít / giờ	7 kg/cm <sup>2</sup>	3/4"	0,3 kW, 50 Hz
MC321	OBL-321-006	320 lít / giờ	5 kg/cm <sup>2</sup>	1"	0,3 kW, 50 Hz
MC421	OBL-201-007	420 lít / giờ	5 kg/cm <sup>2</sup>	1"	0,3 kW, 50 Hz

#### Kích thước

Model	A	B	C	E	Tφ
MC131	347 mm	145 mm	3,4" g.f BSPF	303 mm	162 mm
MC201	347 mm	145 mm	3,4" g.f BSPF	303 mm	162 mm
MC261	347 mm	145 mm	3,4" g.f BSPF	303 mm	162 mm
MC321	355 mm	145 mm	1" g.f BSPF	303 mm	162 mm
MC421	355 mm	145 mm	1" g.f BSPF	303 mm	162 mm

### Bơm định lượng OBL

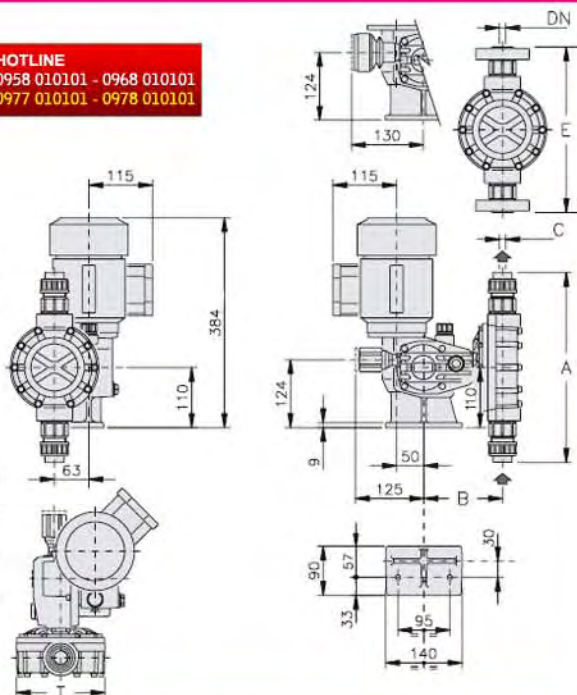
model MD521

#### Mô tả:

Dòng máy bơm OBL MD thuộc kiểu cơ khí dạng màng cơ. Dải lưu lượng: (1 - 520) lít/giờ. Áp suất đầu xả: (5 - 10) bar. Vật liệu đầu bơm: PP, Inox 316. Vật liệu màng, bi, đế: PTFE (Teflon), PVC, Viton. Motor: 0,37 KW, 3 Pha 380 V, 1Pha 220 V, IP55. Tùy chọn tín hiệu điều khiển điện: 4 - 20 mA.



**HOTLINE**  
0958 010101 - 0968 010101  
0977 010101 - 0978 010101



#### Thông số kỹ thuật

Model	Mã đặt hàng	Lưu lượng	Áp suất	Đầu nối	Trọng lượng
MD521	MIS-521-668	520 lít / giờ	5 kg/cm <sup>2</sup>	1" BSPT	17 kg

#### Kích thước

Model	Mã đặt hàng	A	B	C	E	Tφ
MD521	MIS-521-668	386 mm	148 mm	1" g.f BSPF	336 mm	194 mm