

BƠM ĐỊNH LƯỢNG HÓA CHẤT

BLACKSTONE SERIES

- Thiết kế dùng cho mọi loại chất lỏng
- An toàn, bảo đảm
- Nguyên liệu sản xuất đạt chất lượng cao
- Ý tưởng sử dụng bơm cho môi trường

Mô tả sản phẩm

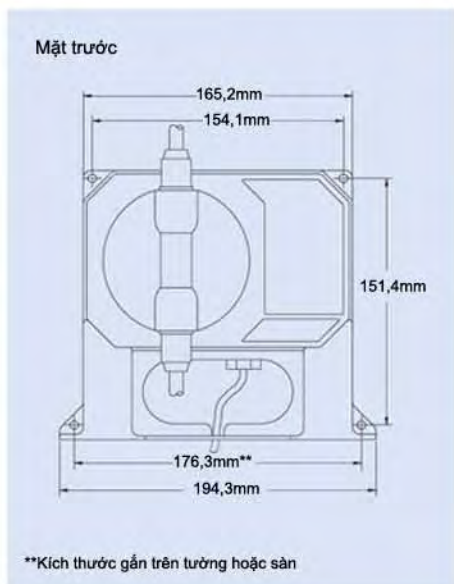
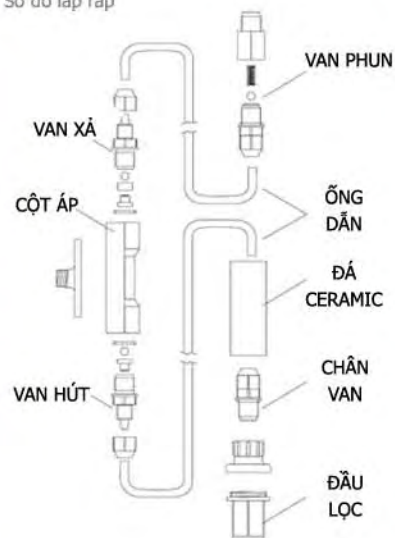
Bơm định lượng Hanna được thiết kế với nhiều công suất cũng như chuẩn khác nhau phù hợp cho những nhu cầu khác nhau của người sử dụng. Sản phẩm có kích thước nhỏ gọn nhưng rất chắc chắn nhờ vỏ bọc bằng nhựa tổng hợp, các chi tiết bên trong máy thiết kế tinh vi và sắc xảo tạo độ bền cao cho sản phẩm.

Xuất xứ: Hanna - Hoa Kỳ. Bảo hành: 12 tháng.



Các bộ phận trong máy bơm BlackStone

Sơ đồ lắp ráp



Thông số kỹ thuật

Bơm định lượng BlackStone Series được bao bọc bởi một lớp vỏ chắc chắn làm từ nhựa tổng hợp. Cột áp làm từ chất liệu PVDF (PolyVinylidene Fluoride), cấu tạo máy được làm từ PTFE (PolyTetraFluoro-Ethylene), những van bi bằng kính và những vòng chữ O bằng Viton® polyethylene 5 x 8 mm ống dẫn và 2/8" đầu van xả. Chiều cao tối đa của bơm mỗi là 1,5 m. Công suất của bơm là 200 Watt. Sản xuất theo tiêu chuẩn IP65. Hoạt động trong môi trường từ 0 đến 50°C (32 to 122°F). Kích thước 165 x 194 x 121 mm (6.5 x 7.6 x 4.8"). Trọng lượng 3 kg.

BlackStone Series

Model	Mã đặt hàng	Lưu lượng	Áp lực	Áp suất
BL 3-2	MIS-032-389	2,9 lít / giờ	8 kg/cm ²	116 psi
BL 5-2	MIS-052-394	5,0 lít / giờ	7 kg/cm ²	101,5 psi
BL 10-2	MIS-102-395	10,8 lít / giờ	3 kg/cm ²	43,5 psi
BL 15-2	MIS-152-396	15,2 lít / giờ	1 kg/cm ²	14,5 psi
BL 20-2	MIS-202-397	18,3 lít / giờ	0,5 kg/cm ²	7,3 psi



Bơm định lượng đo độ pH

model BL 7916

Thông số kỹ thuật

Dãi đo pH 0.00 đến 14.00 pH. Độ chia 0.01 pH. Độ chính xác pH ±0.01 pH. Lưu lượng nước 13.3, 11.7, 10.1, 9.0, 7.8 (LPH). Điện trở 1.012 Ohm. Mức điều chỉnh ±1 pH nút vặn. Hoạt động ở nhiệt độ 0 đến 50°C (32 đến 122°F). Kích thước 181 x 221 x 142 mm (7.1 x 8.7 x 5.6"). Trọng lượng 5 kg (11 lb.). Xuất xứ Hanna - Hoa Kỳ. Bảo hành 1 năm.

