

36W BÓNG ĐÈN TUÝP PHILIPS TL-D

Bóng TL-E LIFEMAX

Bóng đèn huỳnh quang rất hiệu quả và tiết kiệm. Hiệu quả phát sáng (lumen/watt) của mọi đèn quỳnh quang đều cao hơn các loại đèn khác. Đèn quỳnh quang TL-E được nạp thủy ngân thấp áp và có đường kính 26mm. Bên trong thành ống đèn được bao phủ một hỗn hợp bột quỳnh quang.

Đèn quỳnh quang TL-E Philips có độ hiển thị màu sắc cao (CRI 75 Ra). Các loại đèn huỳnh quang khác trên thị trường chỉ có độ hiển thị màu sắc 60Ra. Đèn huỳnh quang LIEMAX có ánh sáng trắng (6.200 K)

Ứng dụng

Thích hợp sử dụng cho nhà riêng, văn phòng, nhà máy và khách sạn.

Tính năng và lợi ích**Phân bố ánh sáng đối xứng và đa hướng.**

Do có hình vòng, bóng TL-E của Philips có sự phân bố ánh sáng theo phương đối xứng và tỏa rộng. Điều này có nghĩa ánh sáng phát ra theo nhiều hướng thậm chí tạo nên một khoảng sáng rộng.

Độ sáng ổn định.

Bóng vòng Philips TL-E có độ sáng ổn định trong suốt thời gian tuổi thọ đèn. Cả độ sáng và màu sắc ánh sáng đều không thay đổi trong suốt thời gian thấp sáng của đèn trong khi các loại bóng TL-E thông thường khác độ quang thông giảm nhanh sau 3 tháng. Thay vì sử dụng khí Mercury & Argon, bóng TL-E Philips nạp khí Krypton nâng cao chất lượng ánh sáng và giảm ô nhiễm môi trường.

Tuổi Thọ cao hơn

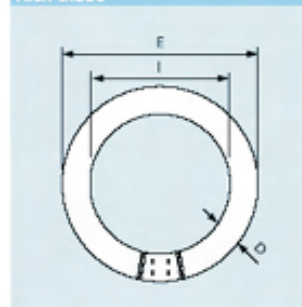
Đèn TL-E có tuổi thọ cao hơn các loại đèn khác, tuổi thọ trung bình của đèn là 13.000 giờ cao hơn rất nhiều so với các loại đèn vòng thông thường khác. Đèn TL-E được gắn điện cực có cấu trúc đặc biệt. Dây tóc xoắn ba thay vì xoắn kép thông thường. Dây tóc xoắn ba bảo đảm khả năng phát sáng cao hơn và tuổi thọ đèn dài hơn do lượng bột phát xạ điện tử phủ trên dây tóc nhiều hơn. Điều này giúp giảm chi phí đáng kể.

Chất lượng ổn định.

Sản phẩm của Philips trên toàn cầu đều có tiêu chuẩn sản xuất cao và được cấp những chứng nhận quan trọng của quốc tế (chẳng hạn như tiêu chuẩn đo lường chất lượng ISO, tiêu chuẩn an toàn IEC...) chất lượng của bóng đèn Philips luôn đồng nhất cho dù sản xuất ở các nước khác nhau trên thế giới.



Kích thước



Chủng loại	D max	E max	I max
TL-E 22W	30.9	406.4	347.7
TL-E 32W	51	215.9	157.2
TL-E 40W	50.7	304.8	246.1

Nhà Sản Xuất: Philips
Xuất Xứ: Việt Nam

Chủng loại	Mã đặt hàng	Ánh sáng	Nhiệt độ màu K	Công suất W	Điện áp V	Quang thông lm	Hiệu suất phát sáng lm/W	Dòng điện mA	Chỉ Số màu Ra
TL-E 22W/33	PHI-927-004	cool white	4100	22	62	1250	57	400	60
TL-E 22W/54		cool Daylight	6200	22	62	1150	50	400	75
TL-E 32W/33	PHI-927-003	cool white	4100	32	81	2050	64	450	60
TL-E 32W/54		cool Daylight	6200	32	81	1850	57	450	75
TL-E 40W/33		cool white	4100	40	110	2850	71	420	60
TL-E 40W/54		cool Daylight	6200	40	110	2470	62	420	75

ROUND

▶ Mã đặt hàng
DQV-158-067

Tên SP Round
Chi tiết Mã số: 230V-25W,
203V-45W, 230V-60W
Điện áp: 230V
Công suất: 25W,
45W, 60W
Đường kính: 45 mm
Chiều dài: 80 mm
Tuổi thọ trung bình: 1.000 giờ

**ĐÈN NẤM**

▶ Mã đặt hàng
DQV-159-066

Tên SP Mushroom
Chi tiết Mã số: 230V-25W,
203V-45W, 230V-60W
Điện áp: 230V
Công suất: 25W,
45W, 60W
Đường kính: 50 mm
Chiều dài: 86 mm
Tuổi thọ trung bình: 1.000 giờ

**55W BÓNG COMPACT XOẮN DAYLIGHT**

▶ Mã đặt hàng
DQV-064-079

Tên SP Đèn Compact xoắn 55 W Daylight
Chi tiết Phổ ánh sáng: Ban ngày
Đầu đèn: E27
Đường kính: 83mm
Dài: 198mm
Công suất: 55W
Quang thông: 3.300 lm

