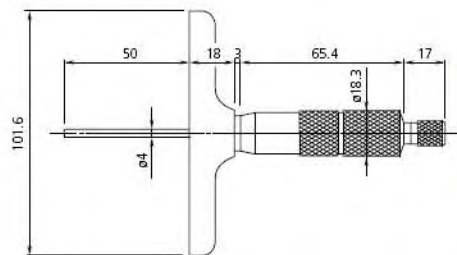
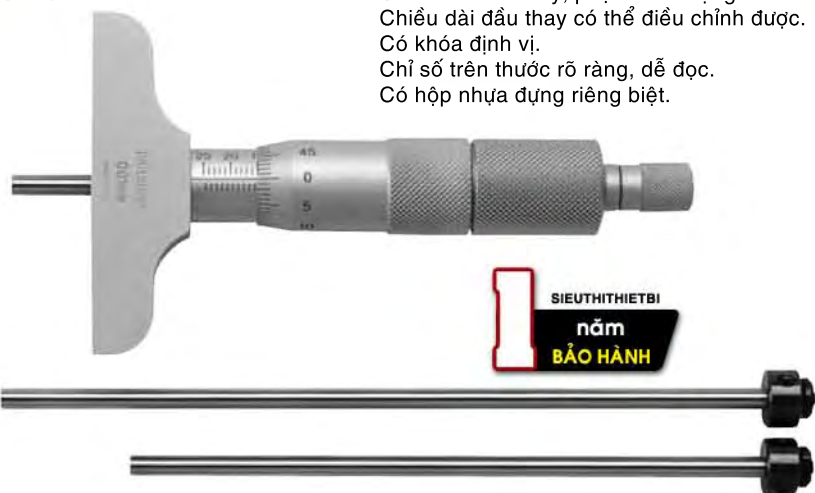


THƯỚC MICROMETER ĐO SÂU SERIES 129

Đặc tính:

Có nhiều đầu thay, phạm vi đo rộng.
Chiều dài đầu thay có thể điều chỉnh được.
Có khóa định vị.
Chỉ số trên thước rõ ràng, dễ đọc.
Có hộp nhựa đựng riêng biệt.

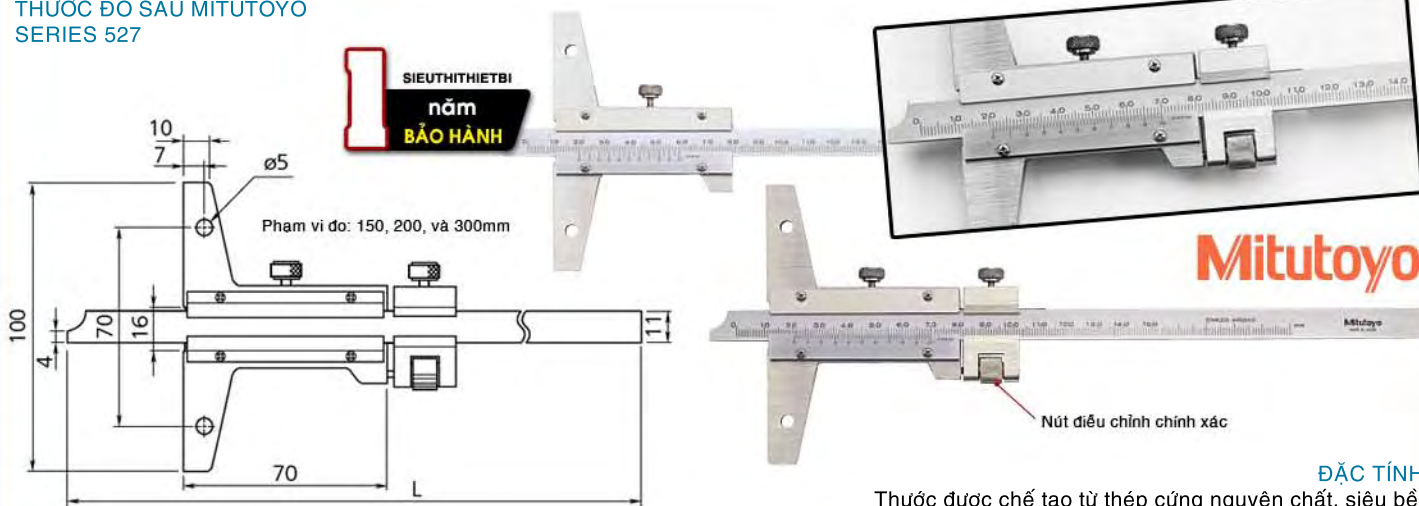


Metric

Phạm vi đo	Model	Mã đặt hàng	Độ chia	Số đầu nối
0 - 50mm	129-109	MTO-109-053	0.01mm	2 đầu
0 - 75mm	129-110	MTO-110-054	0.01mm	3 đầu
0 - 100mm	129-111	MTO-111-055	0.01mm	4 đầu
0 - 152mm	129-112	MTO-112-056	0.01mm	6 đầu

THƯỚC ĐO SÂU MITUTOYO SERIES 527

SIEUTHITHIETBI
năm
BẢO HÀNH



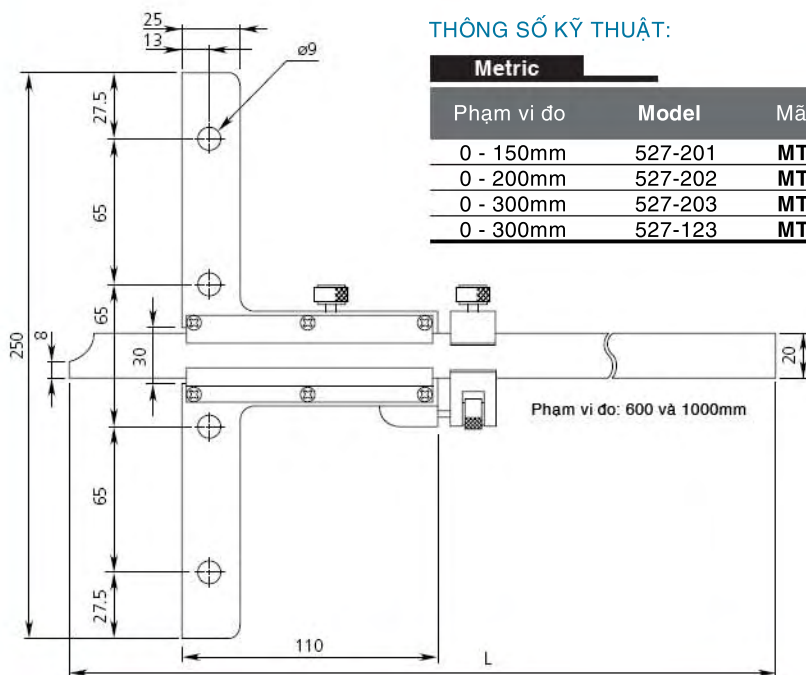
ĐẶC TÍNH:

Thước được chế tạo từ thép cứng nguyên chất, siêu bền sáng bóng, không gỉ.
Dài đo rộng, chỉ số đo trên thước rõ ràng, dễ đọc.
Đạt những tiêu chuẩn quốc tế.
Hàng chính hãng Nhật Bản.

THÔNG SỐ KỸ THUẬT:

Metric

Phạm vi đo	Model	Mã đặt hàng	Độ chia	Độ chính xác
0 - 150mm	527-201	MTO-201-019	0.05mm	±0.05mm
0 - 200mm	527-202	MTO-202-020	0.05mm	±0.05mm
0 - 300mm	527-203	MTO-203-021	0.05mm	±0.08mm
0 - 300mm	527-123	MTO-123-022	0.05mm	±0.04mm



MITUTOYO
Made in Japan

KÍCH THƯỚC:

Phạm vi đo	L
0 - 150mm	260
0 - 200mm	310
0 - 300mm	410
0 - 600mm	800
0 - 1000mm	1200